

布製品の柄やキャラクターは自由です。
お子さんの好きなものをどうぞ♪



～入園に向けての準備物～



すべてに大きくはっきり記名しましょう

しけいようちえん

下記の写真と説明を参考に、準備をお願い致します。

《冬スモック》

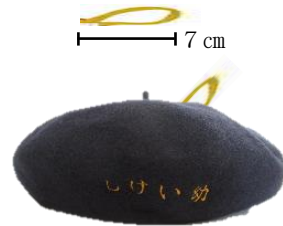


裏地の名前欄に記名し、後ろ（タグのある首のあたり）にかけひもをつけます。バスワッペンを左肩につけます。

《夏スモック》



《ベレー帽子》



しけい幼が前

内側の名前欄に記名し、後ろにかけひもをつけます。
※帽子のかけひもの長さは約7cmが丁度よいです。

《夏帽子》



しけい幼が左

《園章》



裏面に記名します。帽子刺繍の「しけい幼」の右側に付けます。

《ひも付きタオル》



サイズ指定はありません。
毎日持ち帰ります。2枚あるとよいです。（大きく記名）

《上靴》



記名し、布製の袋（上靴入れ）に入れます。色・柄に指定はありません。

《お念珠入れ》



入園のお祝いで、一人1つずつお念珠をお渡しします。お念珠が入る大きさの巾着袋（記名）をご用意ください。色・柄に特に指定はありません。

《体操服 ※布製の巾着袋に入れます。》



【上】前後両方に白布でゼッケンをつけます。（約縦10cm×横16cm）
※下の名前のみひらがな書き



【下】ポケットがあるほうが前です。右ポケットの部分に名札を縫いつけます。
※フルネームひらがな書き

《赤白帽子：3・4・5歳児》

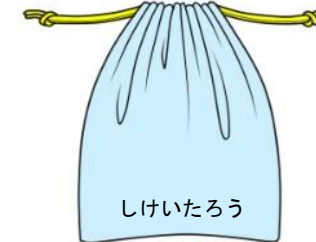


帽子・日よけ布の両方に記名し、後ろにかけひもをつけます。日よけ布に、目印としてワッペンをつけてくださっても構いません。

《黄帽子：2歳児》



《置き着替え：2・3・4・5歳児》

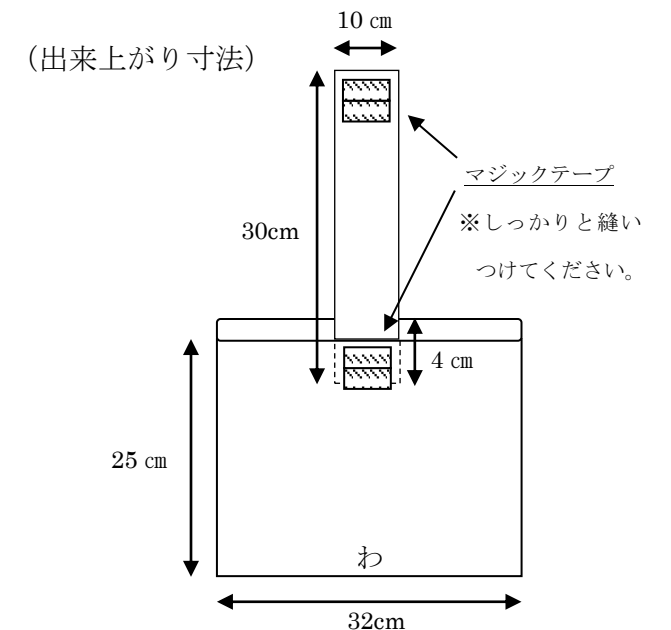


※布製の袋に入れてください。

排泄を失敗した時や衣服を汚した時用に、常時園に置いておきます。学年によって衣類の枚数が異なります。（園生活のしおり参照）

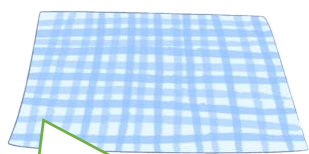
《防災頭巾を入れる袋》

★袋の素材はキルティング生地のものがよいです。



わ…布を2つ折りしたときにつながっている部分

《ランチョンマット・箸セット・布袋・お弁当箱》



縦20cm×横30cmくらいがちょうどよいです。給食の日もお弁当の日も毎日使います。洗い替えで2枚くらいあると良いです。全学年使用します。

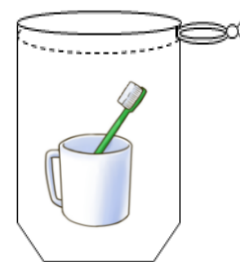


年少少・年少組は、パン給食の牛乳をコップで飲みますので、プラスチック製の物をご用意ください。年中・年長組は必要ありません。

【お弁当の日】年少少・年少・年中組は布袋にランチョンマット、お弁当、お箸セットを入れます。年長組はハンカチでランチョンマット、お弁当、お箸を包みます。

《コップ・歯ブラシ・袋》

※袋は口が広いと子ども達が入れやすいです。

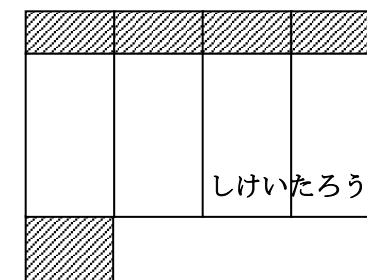


※歯ブラシが入る高さ

袋から歯ブラシが出ないように、少し深めに作られると良いです。

※歯ブラシキャップ・歯磨き粉は不要です。

《のり紙台 1枚》



制作でのりを使用する際に使用します。

(作り方)

- ①牛乳パックを洗って切り開きます。
- ②上図のように、斜線部を切り取ります。
- ③名前を書きます。（大きくはっきり）